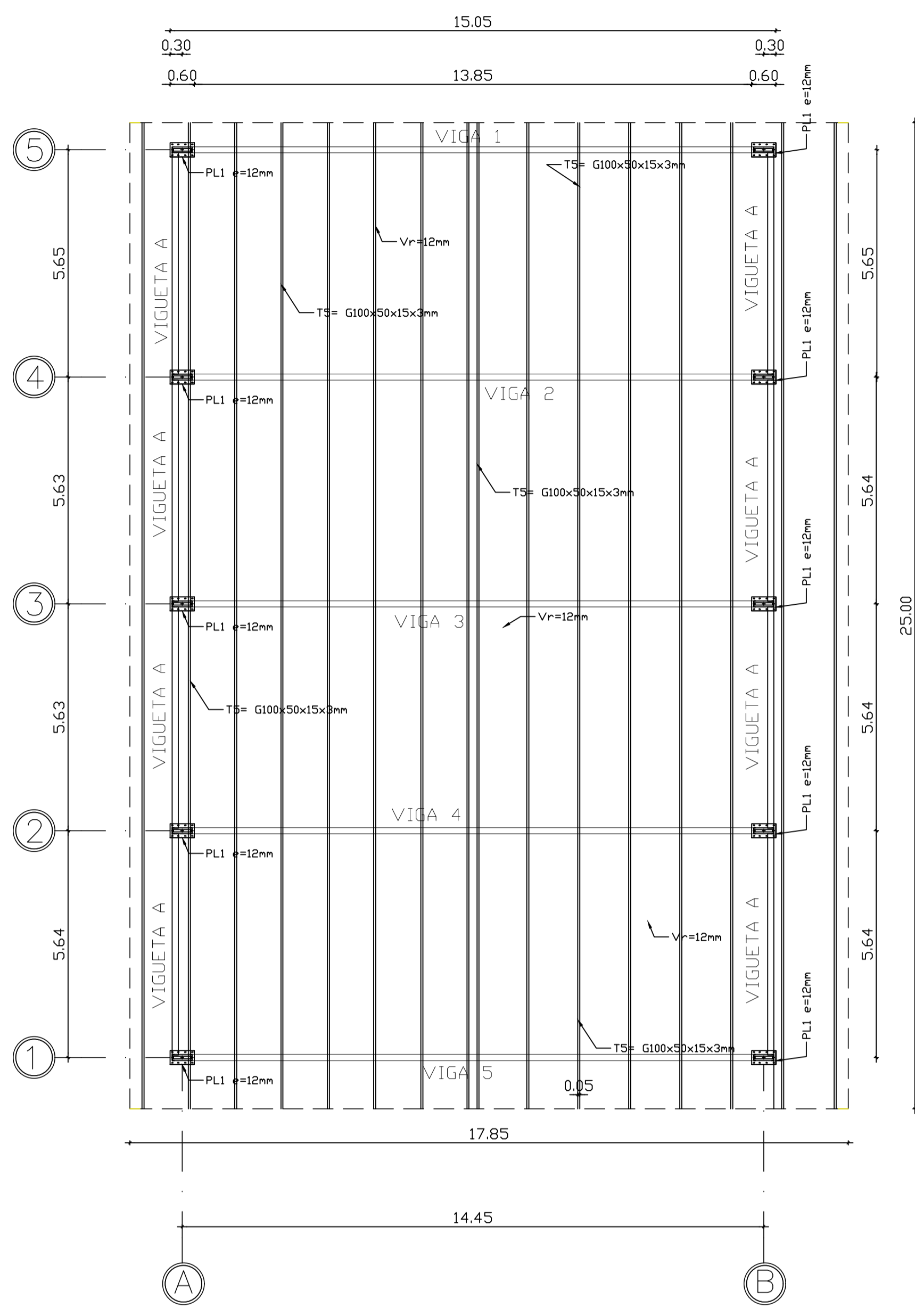
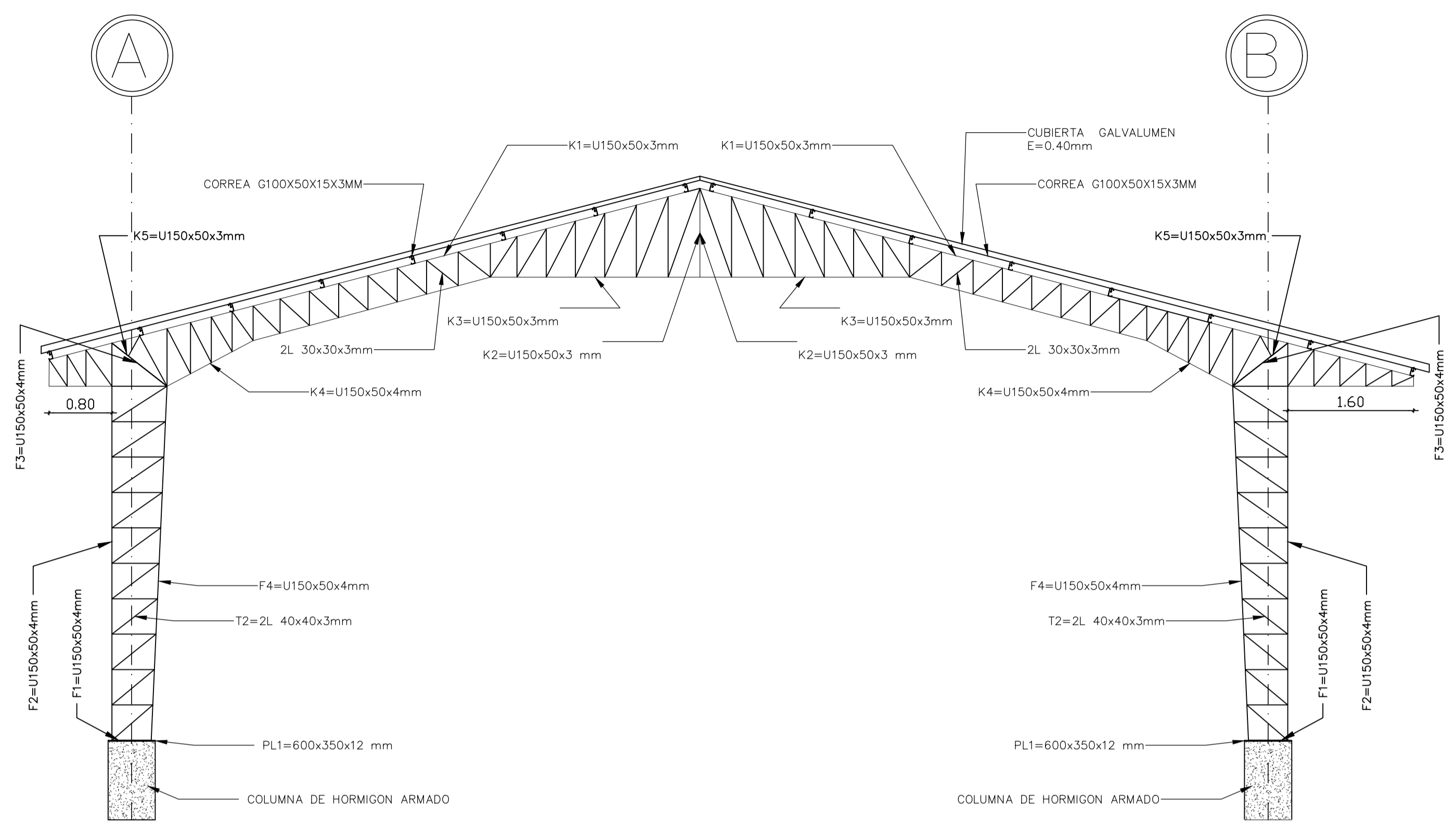


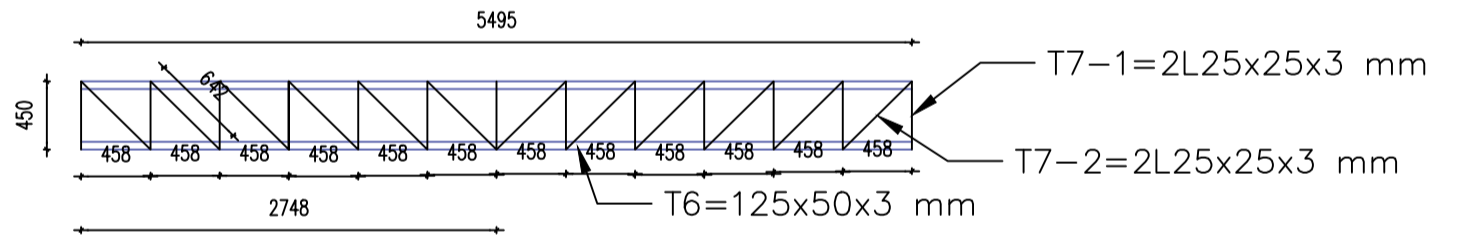
Lote
UBICACION SIN ESCALA



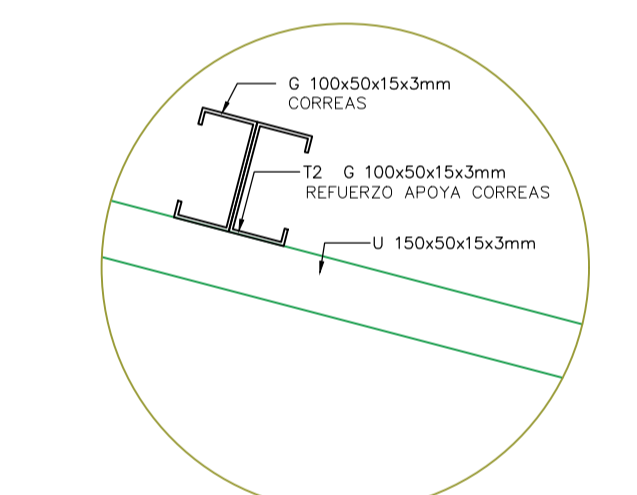
PLANTA ESTRUCTURAL CUBIERTA
ESCALA 1:100



PÓRTICO TIPO
ESCALA 1:50

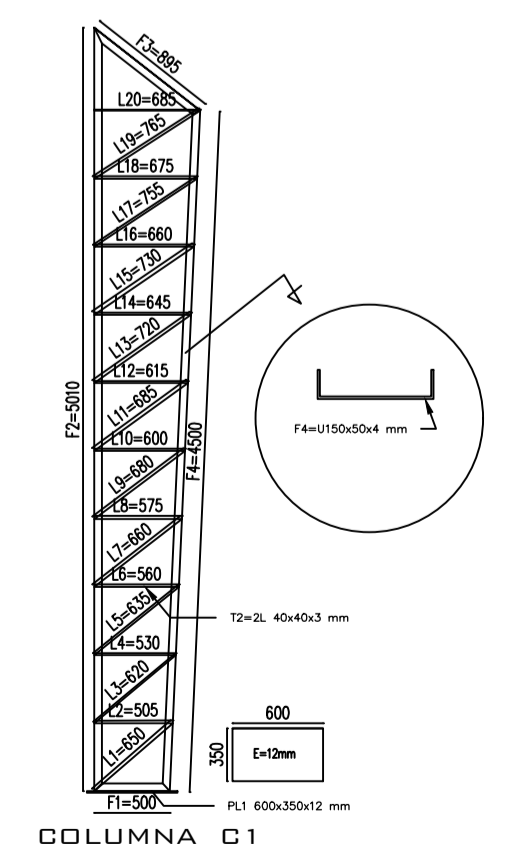


DETALLES DE VIGUETA TIPO
ESCALA 1:50

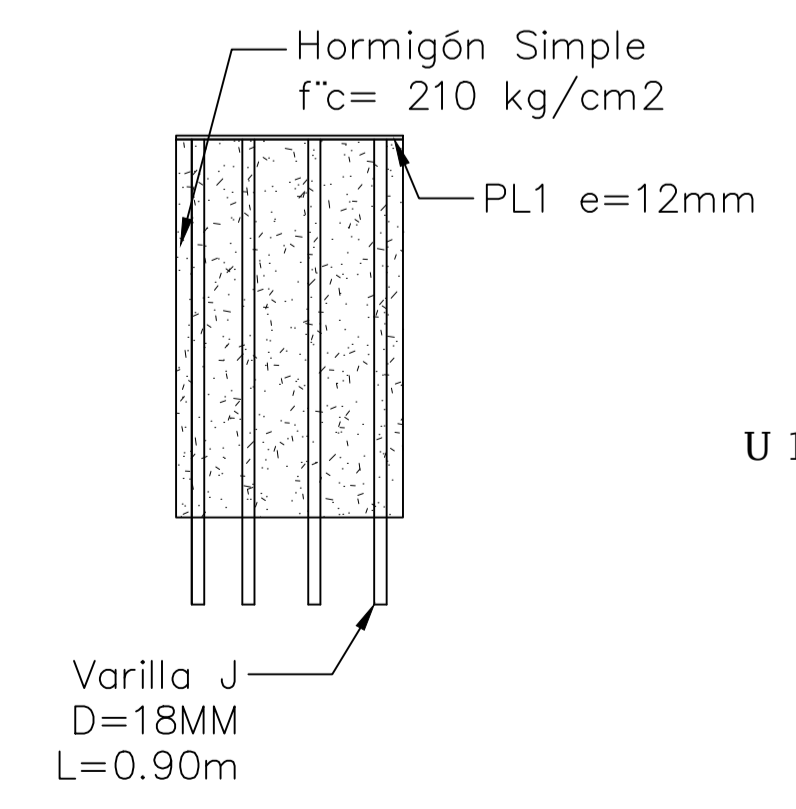


REFUERZO EN CORREAS
ESCALA SIN ESCALA

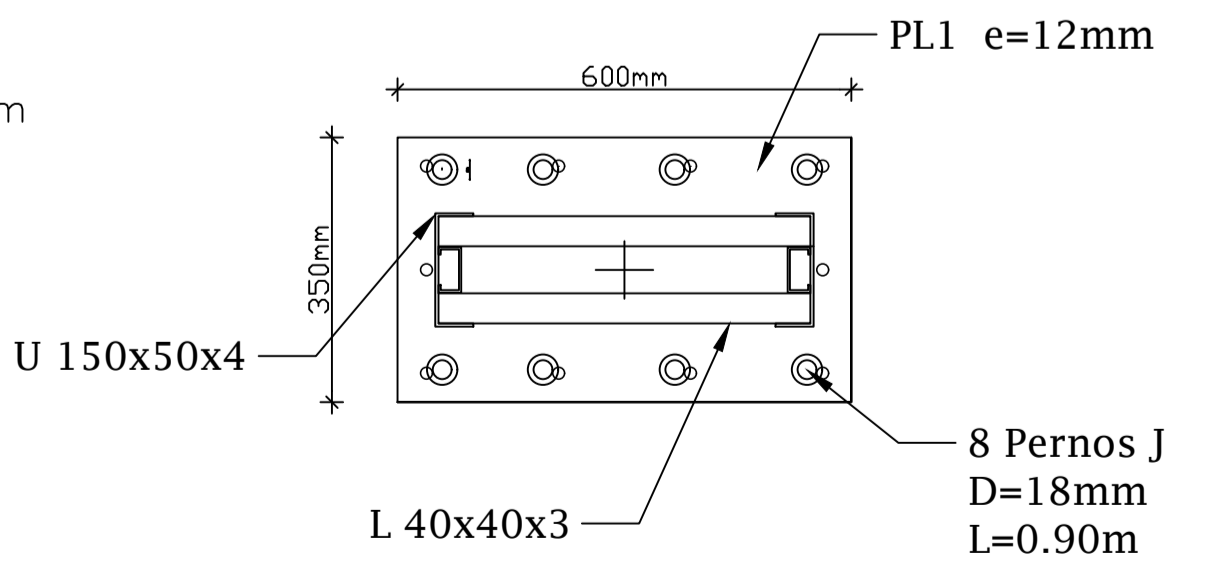
ELEMENTO ESTRUCTURAL		COLUMNAS METALICAS		PESO TOTAL (Kg)		1290.53		
Nº CODIGO	DESCRIPCION	CANT	LONGITUD (mm)	LONG TOTAL (mm)	PESO (Kg/m)	PESO x ELEMENTO (Kg)	# DE ELEMENTOS (U)	PESO TOTAL (Kg)
1	F1 U 150x50x4 mm	1	750	750	5.66	4.24	10	42.4
2	F2 U 150x50x4 mm	1	5010	5010	5.66	28.36	10	283.6
3	F3 U 150x50x4 mm	1	895	895	5.66	5.06	10	50.6
4	F4 U 150x50x4 mm	1	4900	4900	5.66	27.74	10	277.4
5	T2 L 40x40x3 mm	2	1250	2500	1.45	3.62	10	36.2
ELEMENTO ESTRUCTURAL		VIGAS		PESO TOTAL (Kg)		1860.31		
Nº CODIGO	DESCRIPCION	CANT	LONGITUD (mm)	LONG TOTAL (mm)	PESO (Kg/m)	PESO x ELEMENTO (Kg)	# DE ELEMENTOS (U)	PESO TOTAL (Kg)
1	K1 U 150x50x3 mm	2	7730	15460	5.66	87.50	5	437.5
2	K2 U 150x50x3 mm	2	1325	2650	5.66	15.01	5	75.05
3	K3 U 150x50x3 mm	2	2665	5330	5.66	30.17	5	150.85
4	K4 U 150x50x3 mm	2	3123	6246	5.66	35.35	5	176.75
5	K5 U 150x50x3 mm	2	1323	2646	5.66	14.91	5	74.55
6	K6 U 150x50x3 mm	2	889	1778	5.66	10.06	5	50.3
7	K7 U 150x50x3 mm	1	826	826	5.66	4.68	5	23.4
8	K8 U 150x50x3 mm	1	848	848	5.66	4.78	5	23.9
9	K9 U 150x50x3 mm	1	890	890	5.66	5.03	5	25.15
10	K10 U 150x50x3 mm	1	338	338	5.66	1.91	5	9.55
11	K11 U 150x50x3 mm	1	1654	1654	5.66	9.34	5	46.7
12	K12 U 150x50x3 mm	1	122	122	5.66	0.69	5	3.45
13	K13 U 150x50x3 mm	1	1600	1600	5.66	9.06	5	45.3
14	K14 U 150x50x3 mm	1	548	548	5.66	3.10	5	15.5
15	S L 30x30x3 mm	4	2260	9040	1.37	123.72	15	185.58
16	S L 30x30x3 mm	2	5762	11524	1.37	15.76	15	236.4
ELEMENTO ESTRUCTURAL		CORREAS Y REFUERZOS		PESO TOTAL (Kg)		2023.56		
Nº CODIGO	DESCRIPCION	CANT	LONGITUD (mm)	LONG TOTAL (mm)	PESO (Kg/m)	PESO x ELEMENTO (Kg)	# DE ELEMENTOS (U)	PESO TOTAL (Kg)
1	T2 G 100x50x15x3 mm	1	450	450	4.95	2.23	8	17.84
2	P1 G 100x50x15x3 mm	1	150	150	4.95	0.74	8	5.92
ELEMENTO ESTRUCTURAL		VIGUETAS		PESO TOTAL (Kg)		688.41		
Nº CODIGO	DESCRIPCION	CANT	LONGITUD (mm)	LONG TOTAL (mm)	PESO (Kg/m)	PESO x ELEMENTO (Kg)	# DE ELEMENTOS (U)	PESO TOTAL (Kg)
1	V5 U 125x50x3 mm	2	435	870	4.95	4.30	8	34.4
2	T7-1 L 35x35x3 mm	26	450	11700	1.12	13.10	8	86.08
3	T7-2 L 35x35x3 mm	24	642	15408	1.12	17.26	8	138.08
ELEMENTO ESTRUCTURAL		PLACAS		PESO TOTAL (Kg)		199.08		
Nº CODIGO	DESCRIPCION	CANT	LONGITUD (mm)	LONG TOTAL (mm)	PESO (Kg/m)	PESO x ELEMENTO (Kg)	# DE ELEMENTOS (U)	PESO TOTAL (Kg)
1	PL1 600x350x12 mm	1	600	600	3.31	19.91	10	199.1
		TOTAL (Kg)				6061.89		



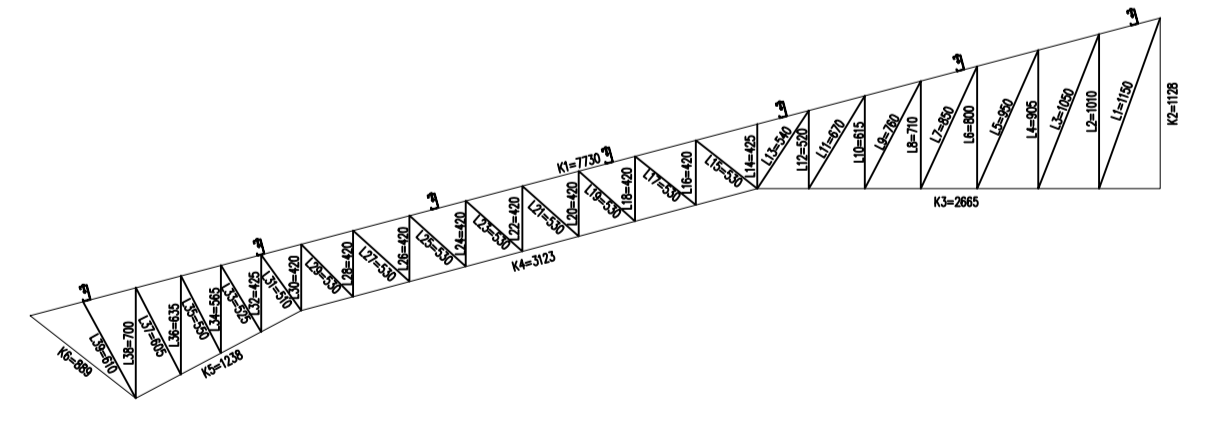
COLUMNA TIPO
ESCALA 1:50



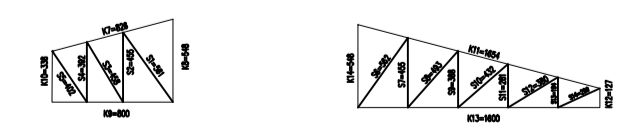
ANCLAJE DE COLUMNAS
ESCALA 1:20



PLACAS DE ANCLAJE
ESCALA 1:10



VIGA TIPO
ESCALA 1:50



VIGA VOLADO TIPO
ESCALA 1:50

DR. LUIS BERNARDO ESCOBAR GARCÉS
ALCALDE
2023-2027
GOBIERNO AUTONOMO DESCENTRALIZADO MUNICIPIO DE CHAMBO

OBRAS PÚBLICAS

ING. OSCAR MEDINA YÉPEZ
DIRECTOR DE OOPP

PROYECTO: CONSTRUCCIÓN DE LA CUBIERTA DE LA CANCHA DE ECUAVOLEY EN EL BARRIO JESUS DEL GRAN PODER

CONTIENE:	DISEÑO: ING. JAIRO RODRÍGUEZ H. REVISÓ: ING. OSCAR MEDINA Y. APROBÓ: ING. OSCAR MEDINA Y. ESCALA: INDICADAS FECHA: 03-OCTUBRE-2024
-----------	--

OBSERVACIONES:

LÁMINA:
02
DE: 02