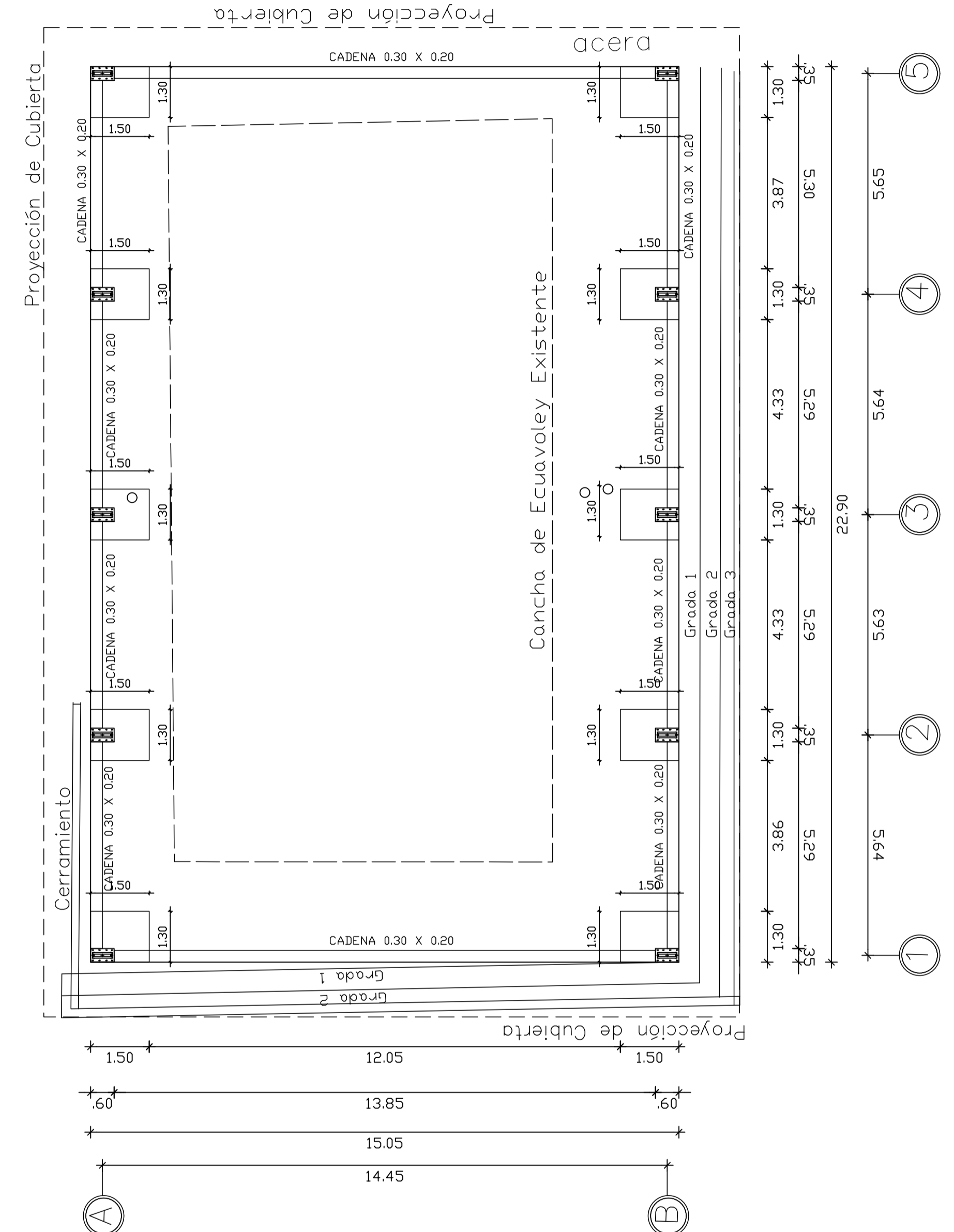
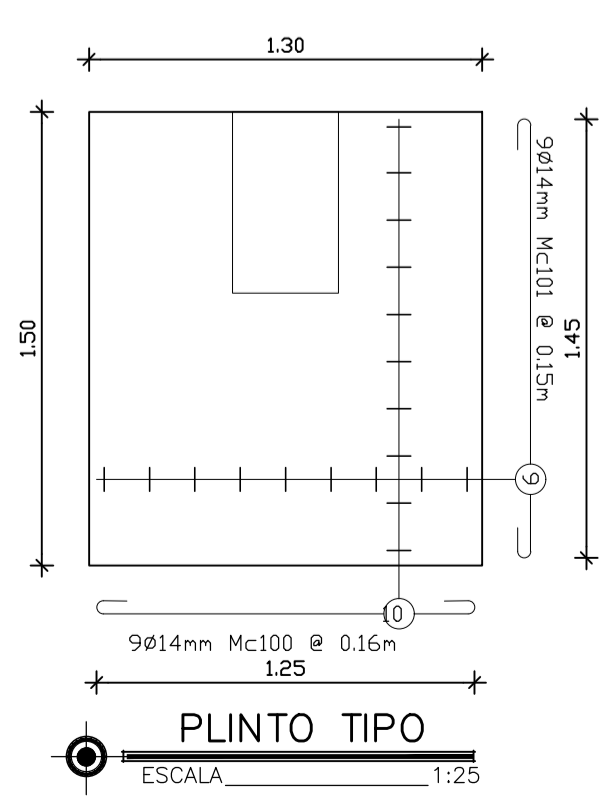


Lote
UBICACION SIN ESCALA

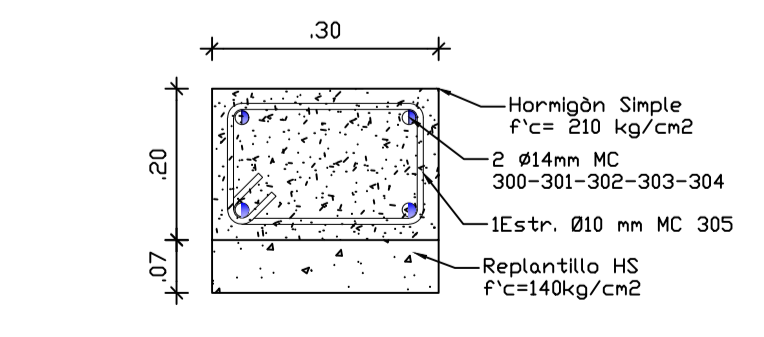


PLANTA DE CIMENTACION
ESCALA 1:100

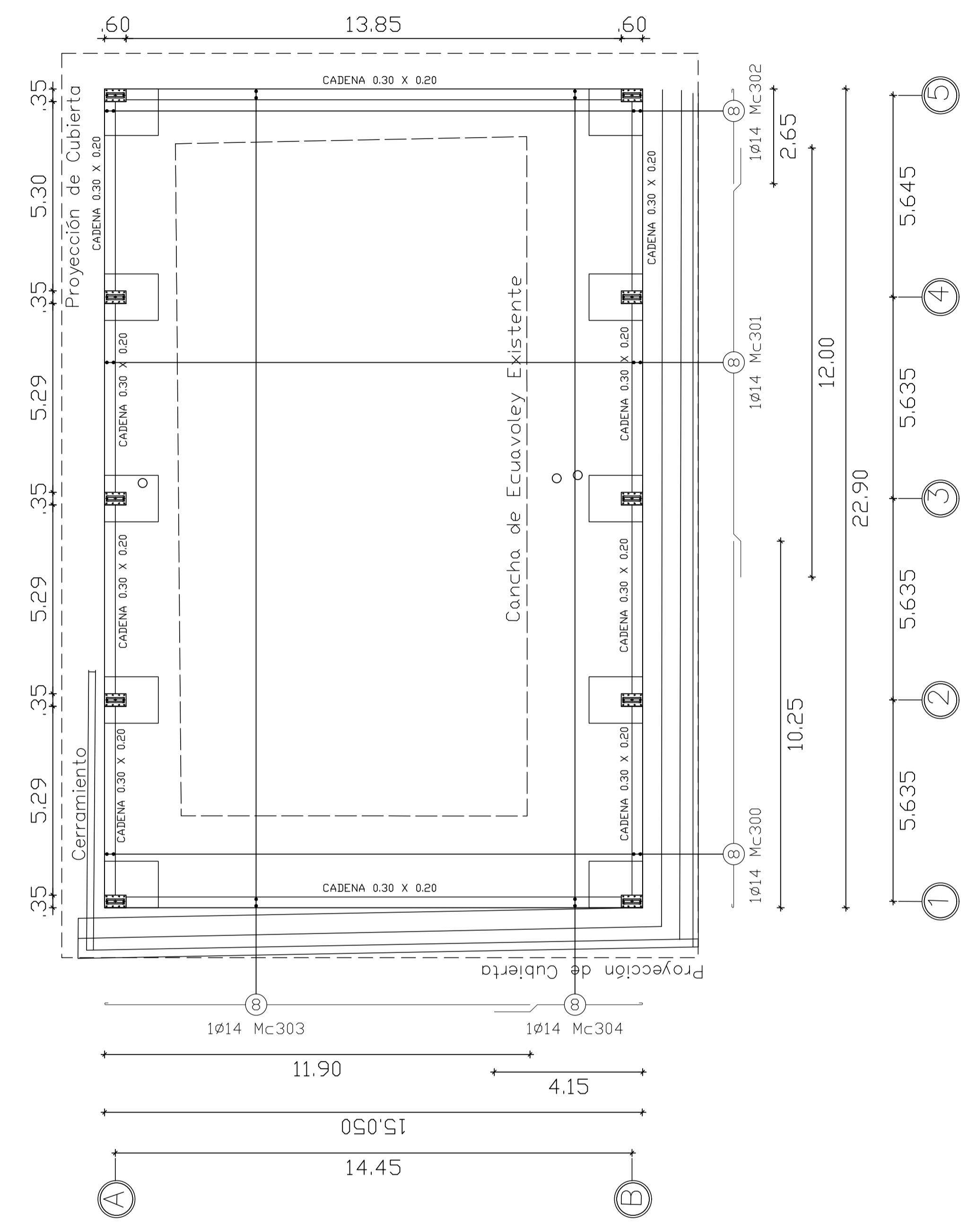


PLINTO TIPO
ESCALA 1:25

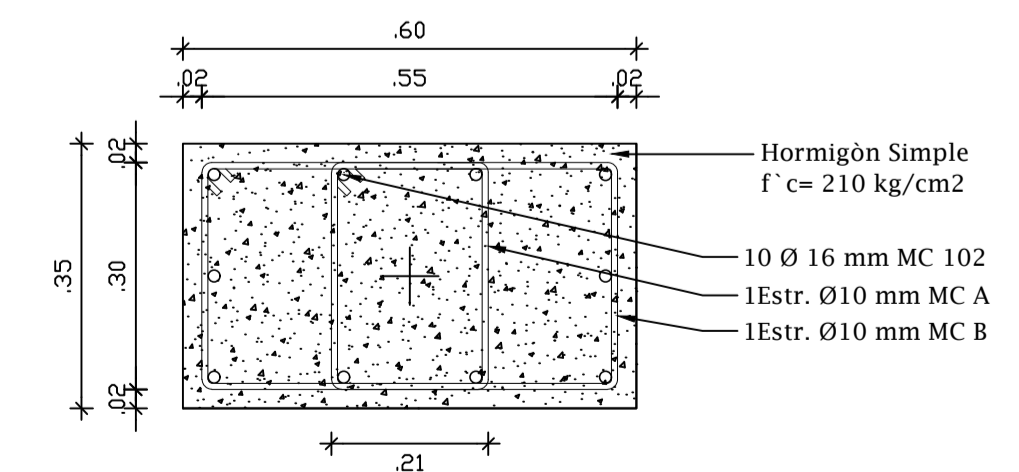
TIPO DE PLINTO	UBICACION	EJES DE PLINTOS	No. DE PLINTOS	DIMENSIONES				ARMADURAS	
				A	B	H	d	As x	As y
A1-B1			10	1.30	1.50	0.30	0.25	10 # 14mm Mc100	9 # 14mm Mc101
A2-B2									
A3-B3									
A4-B4									
A5-B5									



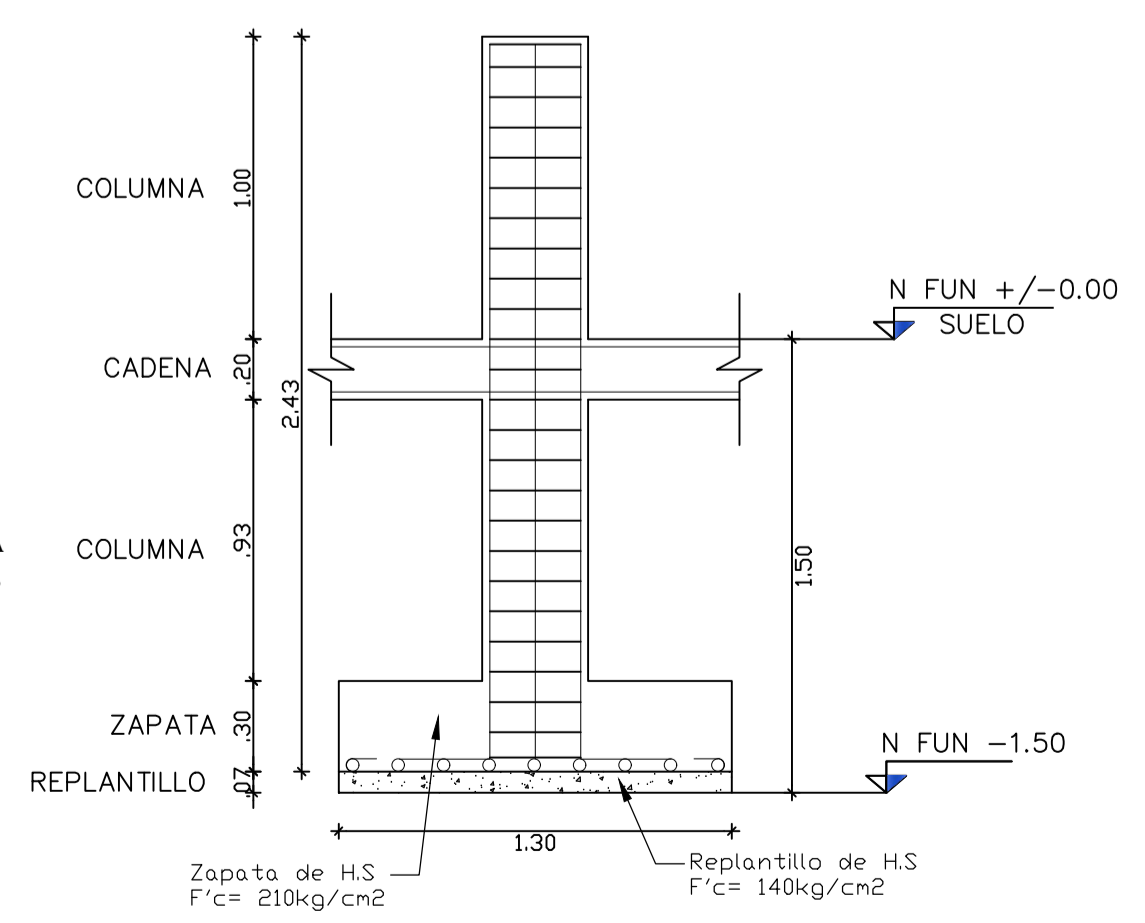
CORTE CADENA TIPO
ESCALA 1:10



DETALLE HIERROS CADENAS
ESCALA 1:100



CORTE COLUMNA TIPO
ESCALA 1:10



CORTE COLUMNA TIPO
ESCALA 1:25

MC	DIAMETRO	TIPO	ELEM NTO	Nº	DIMENSIONES EN (M)					LONGITUD RN (M)		PES/M	P. TOTAL	OBSERVACIONES
					A	B	C	G	DESARR.	TOTAL	KG/ML			
PLINTOS														
100	14.00	C	1.00	100	1.25	0.10				1.45	145.00	1.208	1.208	175.16
101	14.00	C	1.00	90	1.45	0.10				1.65	148.50	1.208	1.208	179.39
COLUMNAS														
200	16.00	L	10.00	10	2.43	0.30				2.73	273.00	1.578	1.578	430.79
201	10.00	O	1.00	250	0.55	0.30		0.07	1.84	460.00	0.617	0.617	283.82	
202	10.00	O	1.00	250	0.21	0.30		0.07	1.16	290.00	0.617	0.617	178.93	
CADENAS														
300	14.00	L	2.00	4	10.25	0.10				10.35	82.80	1.208	1.208	100.02
301	14.00	L	2.00	4	12.00					12.00	96.00	1.208	1.208	115.97
302	14.00	L	2.00	4	2.65	0.10				2.75	22.00	1.208	1.208	28.58
303	14.00	L	2.00	4	11.90	0.10				12.00	96.00	1.208	1.208	115.97
304	14.00	L	2.00	4	4.15	0.10				4.25	34.00	1.208	1.208	41.07
305	10.00	O	1.00	356	0.25	0.15		0.07	0.94	334.64	0.617	0.617	206.47	
TENSORES														
400	12.00	I	1.00	12	9.34					9.34	112.08	0.888	0.888	99.53
											TOTAL:	1,933.71		

DR. LUIS BERNARDO ESCOBAR GARCÉS
ALCALDE
2023-2027
GOBIERNO AUTONOMO DESCENTRALIZADO MUNICIPIO DE CHAMBO

OBRAS PÚBLICAS

ING. ÓSCAR MEDINA YÉPEZ
DIRECTOR DE OOPP

PROYECTO: CONSTRUCCIÓN DE LA CUBIERTA DE LA CANCHA DE ECUAVOLEY EN EL BARRIO JESÚS DEL GRAN PODER

CONTIENE:

- PLANTA DE CIMENTACION
- CUADRO DE PLINTOS Y DETALLES CONSTRUCTIVOS
- DETALLES COLUMNAS
- PLANILLA DE HIERROS

DESIGNO: ING. JAIRO RODRÍGUEZ H.
REVISÓ: ING. OSCAR MEDINA Y.
APROBÓ: ING. OSCAR MEDINA Y.
ESCALA: INDICADAS FECHA: 03/OCTUBRE/2024

OBSERVACIONES:

LÁMINA:
01
DE: 02